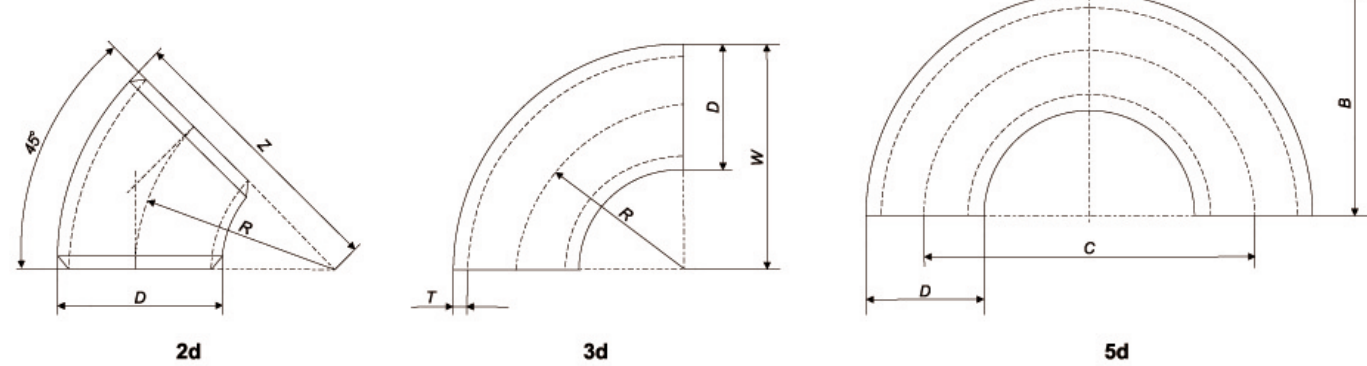


Kolana

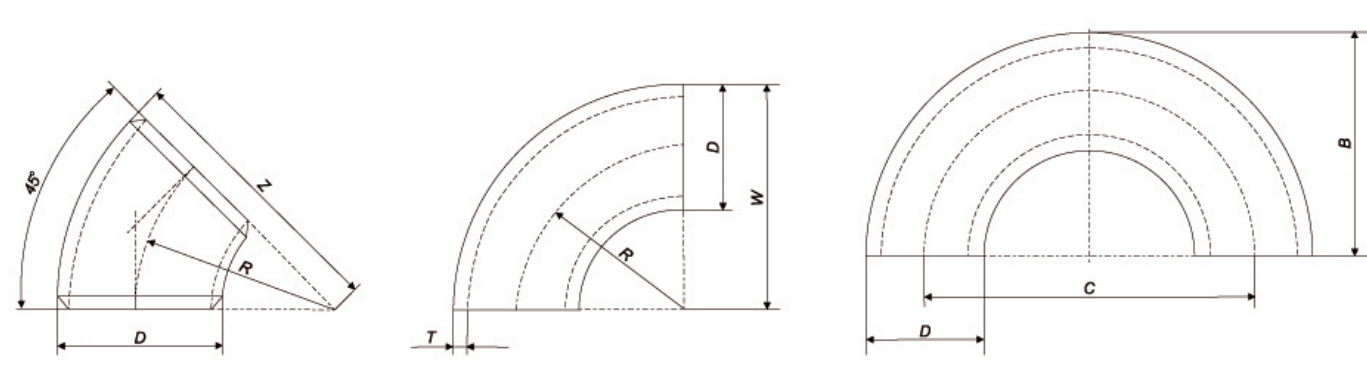


Kolana hamburskie wg EN 10253

Średnica DN	D mm	Grubość ścianek T	Rodzaj		
			2D	3D	5D
Masa dla 90°					
kg					
15	21,3	2,0	R=25	R=38	R=42,5
			Z=36	W=49	B=53
			0,03	0,04	0,07
		2,6	0,04	0,05	0,08
			0,05	0,07	0,10
			0,06	0,08	0,11
	25	2,0	R=21	R=27,5	R=52,5
			Z=34	W=40	B=65
			0,11	0,15	0,18
		2,3	-	0,05	-
			-	0,06	-
			-	0,06	-
20	26,9	2,3	R=25	R=38	R=57,5
			Z=39	W=51	B=71
			0,06	0,06	0,13
		2,6	0,06	0,07	0,14
			0,07	0,09	0,17
			0,08	0,10	0,21
	31,8	2,6	R=35	R=48	R=83
			Z=40	W=55	B=101
			0,15	0,25	0,33
		-	-	R=35	R=67,5
			-	W=51	B=83
			-	-	-
25	33,7	2,6	R=25	R=38	R=72,5
			Z=42	W=56	B=89
			0,10	0,12	0,23
		3,2	0,12	0,15	0,28
			0,14	0,18	0,34
			0,14	0,20	0,37
	38	2,6	R=32	R=45	R=82,5
			Z=53	W=69	B=101
			0,15	0,19	0,37
		3,6	0,21	0,26	0,50
			0,23	0,29	0,50
			0,27	0,35	0,75
32	42,4	2,6	R=32	R=48	R=92,5
			Z=53	W=69	B=114
			0,15	0,19	0,37
	3,6	0,21	0,26	0,50	
		0,23	0,29	0,50	
		0,27	0,35	0,75	
8,0	0,33	0,42	0,81		
	0,43	0,55	1,05		
	0,52	0,66	1,26		

Średnica DN	D mm	Grubość ścianek T	Rodzaj		
			2D	3D	5D
Masa dla 90°					
kg					
40	48,3	2,6	R=38	R=57	R=109,5
			Z=62	W=82	B=134
			0,20	0,26	0,50
		3,6	0,27	0,36	0,67
			0,29	0,39	0,74
			0,36	0,48	0,90
	51	2,6	R=51	R=72	R=130
			Z=81	W=106	B=158
			0,36	0,49	0,87
		2,9	-	R=63	R=122,5
			-	W=88	B=149
			-	0,31	0,56
50	60,3	2,9	R=51	R=74	R=137,5
			Z=81	W=106	B=168
			0,36	0,49	0,87
		3,6	0,44	0,60	1,07
			0,46	0,67	1,17
			0,66	0,90	1,60
	63,5	2,9	R=63	R=95	R=175
			Z=102	W=133	B=213
			0,58	0,78	1,44
		3,6	0,71	0,96	1,77
			1,07	1,46	2,68
			1,33	1,81	3,32
65	76,1	2,9	R=63	R=95	R=175
			Z=102	W=133	B=213
			0,58	0,78	1,44
		3,6	0,71	0,96	1,77
			1,07	1,46	2,68
			1,33	1,81	3,32
	82,5	3,2	R=83	R=122,5	R=228,5
			Z=127	W=170	B=270
			0,75	1,05	2,00
		4,0	1,18	1,63	2,89
			-	-	-
			-	-	-

Kolana

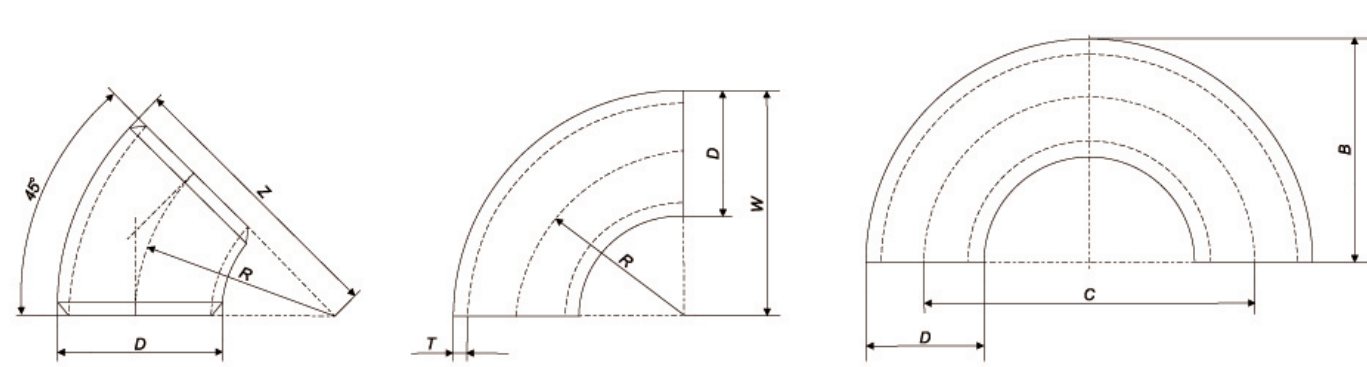


Kolana hamburskie wg EN 10253

Średnica DN	D mm	Grubość ścianek T	Rodzaj			
			2D	3D	5D	
Masa dla 90°						
kg						
80	88,9	3,2	R=76	R=114	R=207,5	
			Z=121	W=159	B=252	
			0,88	1,22	2,18	
		4,0	1,09	1,51	2,70	
			1,49	2,07	3,74	
			2,07	2,87	5,14	
	101,6	3,6	R=102	R=152	R=270	
			Z=159	W=210	B=327	
			1,62	2,36	4,17	
		4,5	2,01	2,92	5,17	
			2,77	4,02	7,12	
			3,78	5,49	9,71	
100	114,3	3,6	R=102	R=152	R=270	
			Z=159	W=210	B=327	
			1,62	2,36	4,17	
		4,5	2,01	2,92	5,17	
			2,77	4,02	7,12	
			3,78	5,49	9,71	
	127	4,0	R=127	R=187	R=331,5	
			Z=187	W=267	B=398	
			2,07	2,97	5,17	
		133	4,0	R=127	R=187	R=331,5
				Z=187	W=267	B=398
				2,07	2,97	5,17
4,5	2,36		3,37	6,25		
	3,37		4,62	8,50		
	4,62		6,71	11,90		

Średnica DN	D mm	Grubość ścianek T	Rodzaj		
			2D	3D	5D
Masa dla 90°					
kg					
125	139,7	4,0	R=127	R=190	R=330
			Z=197	W=260	B=400
			2,79	4,01	6,94
		5,0	3,46	4,97	8,61
			4,32	6,20	10,80
			6,66	9,57	16,80
	141,3	4,0	R=152	R=229	R=390
			Z=237	W=313	B=474
			4,10	6,30	10,10
		5,4	5,43	6,53	11,10
			6,87	8,07	13,80
			10,40	15,30	26,10
150	168,3	4,5	R=152	R=229	R=390
			Z=237	W=313	B=474
			4,10	6,30	10,10
		5,4	5,43	6,53	11,10
			6,87	8,07	13,80
			10,40	15,30	26,10
	177,8	5,0	R=177	R=267	R=465
			Z=277	W=377	B=567
			4,70	6,70	11,70
		5,6	6,70	9,40	16,70
			9,40	13,10	23,40
			12,80	18,10	32,40
193,7	219,1	5,6	R=193	R=287	R=500
			Z=297	W=417	B=617
			5,10	7,40	13,10
		6,3	7,40	10,40	18,70
			10,40	14,40	25,70
			14,40	20,40	36,70

Kolana

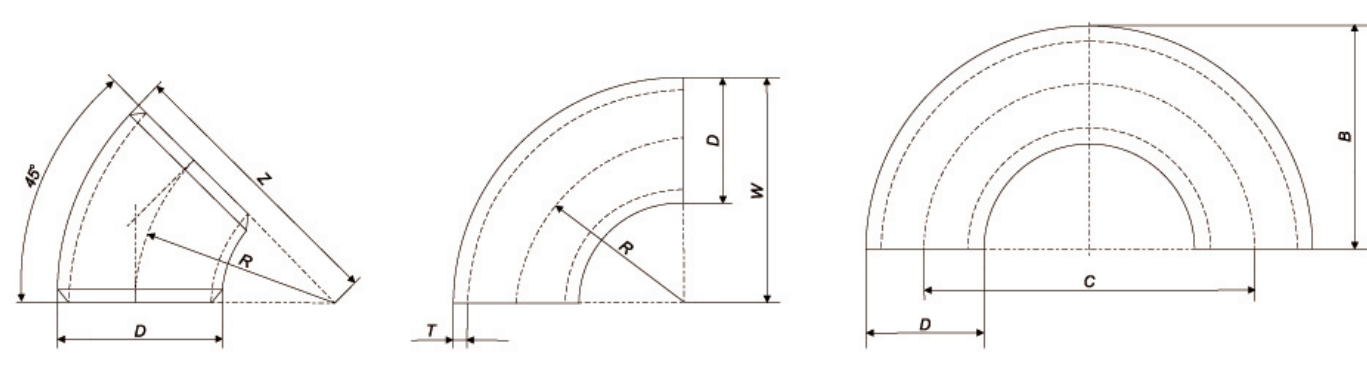


Kolana hamburskie wg EN 10253

Średnica DN	D mm	Grubość ścianek T	Rodzaj			
			2D	3D	5D	
Masa dla 90°						
kg						
200	219,1	4,5	R=203	R=305	R=515	
			Z=313	W=414	B=624	
			7,86	11,40	19,10	
		6,3	10,90	15,80	26,50	
			12,30	17,80	29,70	
			13,70	20,00	33,40	
	244,5	3,6	R=254	R=381	R=650	
			Z=391	W=518	B=786	
			13,20	19,80	33,70	
		5,0	16,50	24,80	42,30	
			22,90	34,30	58,50	
			25,90	38,80	66,20	
250	273	5,0	R=254	R=381	R=650	
			Z=391	W=518	B=786	
			13,20	19,80	33,70	
		6,3	16,50	24,80	42,30	
			22,90	34,30	58,50	
			25,90	38,80	66,20	
	300	323,9	5,6	R=305	R=457	R=770
				Z=467	W=619	B=932
				21,10	31,60	53,50
		7,1	26,60	39,80	67,50	
			32,80	49,10	83,30	
			37,10	55,60	94,20	
350	355,6	5,6	R=356	R=533	R=850	
			Z=533	W=711	B=1028	
			27,00	40,50	64,50	
		8,0	47,50	71,40	114,00	
			59,00	88,60	141,00	
			74,70	113,00	179,00	
	12,5	92,30	139,00	221,00		
		125,40	171,60	290,50		
		153,00	205,90	348,60		

Średnica DN	D mm	Grubość ścianek T	Rodzaj			
			2D	3D	5D	
Masa dla 90°						
kg						
400	406,4	6,3	R=406	R=610	R=970	
			Z=610	W=813	B=1173	
			39,70	59,60	94,70	
		8,8	55,10	82,60	132,00	
			62,40	93,60	149,00	
			77,50	116,00	185,00	
	450	457	6,3	R=457	R=684	R=1122
				Z=684	W=916	B=1350
				50,10	75,50	124,00
			10,0	78,80	119,00	194,00
				86,50	130,00	213,00
				98,00	148,00	242,00
500		508	6,3	R=508	R=762	R=1245
				Z=762	W=1016	B=1500
				61,80	93,30	152,00
			10,0	97,40	147,00	240,00
				107,00	161,00	264,00
				121,00	183,00	299,00
	550	559	6,3	R=559	R=838	R=1398
				Z=838	W=1138	B=1677
				74,20	113,00	185,00
			10,0	119,00	178,00	292,00
				125,00	188,00	314,00
				148,00	222,00	364,00

Kolana



Kolana hamburskie wg EN 10253

Średnica DN	D mm	Grubość ścianek T	Rodzaj			
			2D	3D	5D	
Masa dla 90°						
kg						
600	610	6,3	R=610	R=914	R=1525	
			Z=914	W=1219	B=1830	
			89,90	133,00	241,00	
		10,0	142,00	209,00	348,00	
			176,00	260,00	434,00	
			245,00	361,00	602,00	
	650	660	10,0	R=660	R=990	R=1650
				Z=990	W=1320	B=1950
				166,00	249,00	427,00
			12,5	207,00	310,00	507,00
				288,00	431,00	686,00
				369,00	552,00	885,00
700		711	7,1	R=711	R=1067	R=1778
				Z=1066	W=1422	B=2133
				136,00	203,00	339,00
			10,0	190,00	285,00	475,00
				237,00	355,00	592,00
				465,00	698,00	1163,00
	750	762	10,0	R=762	R=1143	R=1905
				Z=1143	W=1524	B=2286
				221,00	331,00	546,00
			12,5	276,00	415,00	680,00
				542,00	816,00	1338,00
				711,00	1077,00	1785,00
800		813	8,0	R=813	R=1219	R=2033
				Z=1220	W=1626	B=2439
				202,00	299,00	499,00